

## **mobil-lift BTL 125G / BTL 125K**

Stand 08/2011

Treppenlifte sind die sichere, einfache und komfortable Lösung, wenn Sie Probleme beim Treppensteigen haben. Der Treppenlift wird von wartungsfreien Gleichstrombatterien angetrieben, dies bedeutet, dass er auch bei Stromausfall betriebsbereit bleibt. Weiterhin zeichnet sich der Treppenlift durch einen äußerst leisen Betrieb aus, er fährt sanft los und hält auch sanft wieder an, es gibt kein Ruckeln und Holpern.

Ein weiteres Merkmal ist die digitale Statusanzeige an der Fahreinheit, die Sie sofort auf Störungen hinweist bevor es zu Problemen kommt - z.B. wenn der Lift aus Versehen abgeschaltet oder nicht in der korrekten Position geparkt worden ist. Sie können sicher sein, dass Sie mit diesem Treppenlift die richtige Entscheidung treffen.



### **Technische Daten**

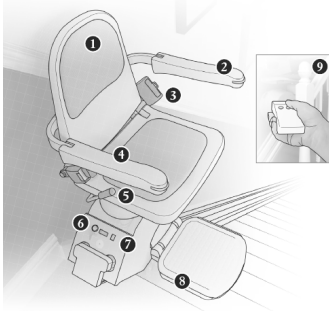
<b>Modell</b>	<b>BTL 125G</b>	<b>BTL 125K</b>
Zulässige Tragkraft [kg]	127	127
Antrieb	Zahnradgetriebe	Zahnradgetriebe
Steuerspannung [V]	24	24
Geschwindigkeit [m/s]	0,15	0,15
Motorleistung [kW]	0,25	0,25
Versorgungsspannung	230	230

Änderungen der technischen Daten und Abmessungen vorbehalten.

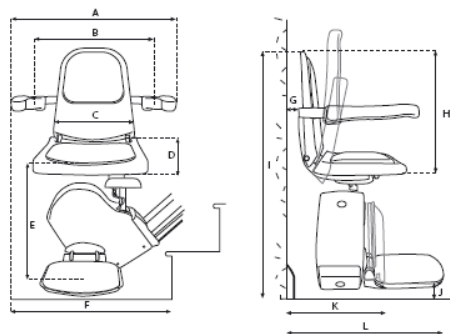
## Ausstattung und Abmessungen

### BTL 127G

- 1 - Gepolsterter Sitz und Rückenlehne
- 2 - Einfache Bedienung
- 3 - Sicherheitsgurt
- 4 - Armlehnen, Sitz und Fußplatte klappbar
- 5 - Drehsitz, für einfaches Auf- und Absteigen
- 6 - Abschließbarer Ein- und Ausschalter
- 7 - Digitale Statusanzeige
- 8 - Sicherheitssensoren
- 9 - Fernbedienung

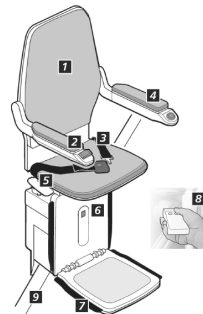


- A - Breite Außenkanten Armlehnen 560 mm
- B - Breite Innenkanten Armlehnen 445 mm
- C - Breite Rückenlehne 370 mm
- D - Tiefe des Sitzes 410 mm
- E - Oberkante Fußstütze bis Sitz 445 mm
- F - Spielraum unteres Treppenende 660 mm
- G - Abstand zwischen Wand und Sitz 40 mm
- H - Höhe des Sitzes 495 mm
- I - Gesamthöhe 1020 mm
- J - Oberfläche Fußstütze bis Fußboden 115 mm
- K - Gesamttiefe (hochgeklappt) 325 mm
- L - Gesamttiefe (Fußstütze heruntergeklappt) 585 mm



### BTL 127K

- 1 - Gepolsterter Sitz und Rückenlehne
- 2 - Einfache Bedienung
- 3 - Sicherheitsgurt
- 4 - Armlehnen, Sitz und Fußplatte klappbar
- 5 - Drehsitz für einfaches Auf- und Absteigen
- 6 - Digitale Statusanzeige
- 7 - Sicherheitssensoren
- 8 - Fernbedienung
- 9 - Modulares Schienenbausystem



- A - Fußboden bis Oberkante Fußstütze 50 mm
- B - Oberkante Fußstütze bis Oberkante Sitz 490-580 mm
- C - Oberkante Sitz bis Oberkante Armlehnen 247 mm
- D - Oberkante Armlehnen bis Oberkante Sitz 388 mm
- E - Breite zwischen Armlehnen 450 mm
- F - Gesamtbreite 567 mm
- G - Gesamthöhe 1175-1235 mm
- H - Tiefe der Armlehnen 400 mm
- I - Tiefe des Sitzes 370 mm
- J - Tiefe der Fußstütze 365 mm
- K - Breite der Fußstütze 375 mm
- L - Vorderkante Fußstütze bis Fußleiste 640 mm
- M - Vorderkante Sitz bis Fußleiste 90/140 mm
- N - Tiefe zusammengeklappt 320 mm

